

## VIMESA diseña e instala un nuevo Sistema Radiante con nulo hacia la isla de Fuerteventura

En este nuevo caso de éxito en el diseño de un “Diagrama a la Carta”, nuestro cliente con centro emisor en la isla de Gran Canaria, quería dar cobertura a las localidades de Las Palmas y Vecindario pero sin interferir en las emisiones de Fuerteventura, por lo que era necesario un fuerte nulo de radiación en dirección a esa isla.



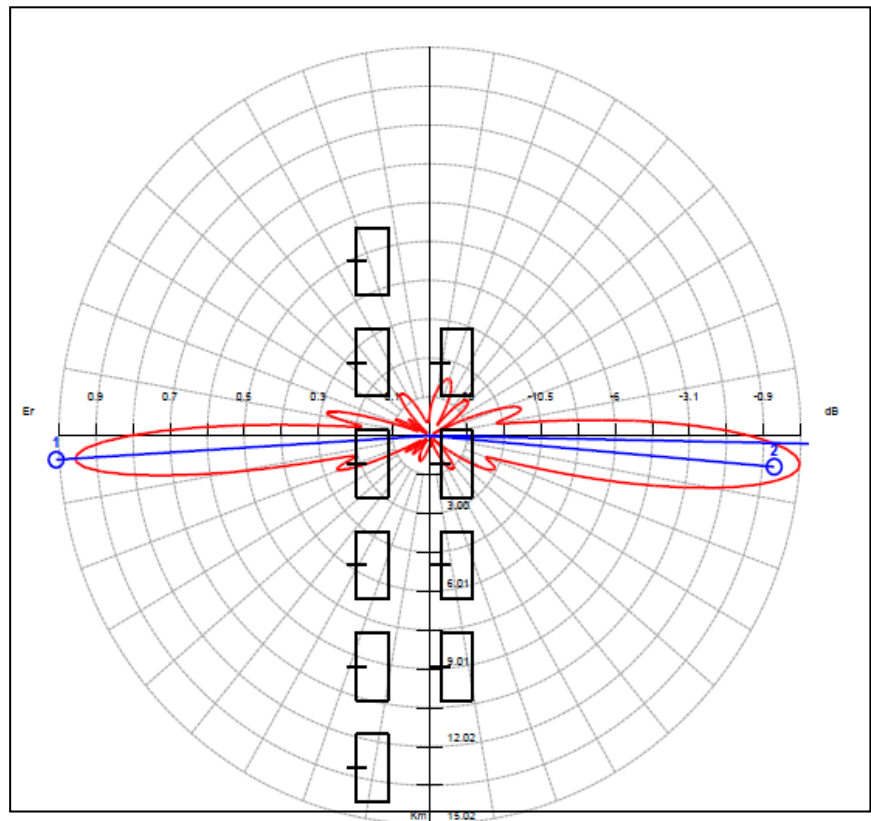
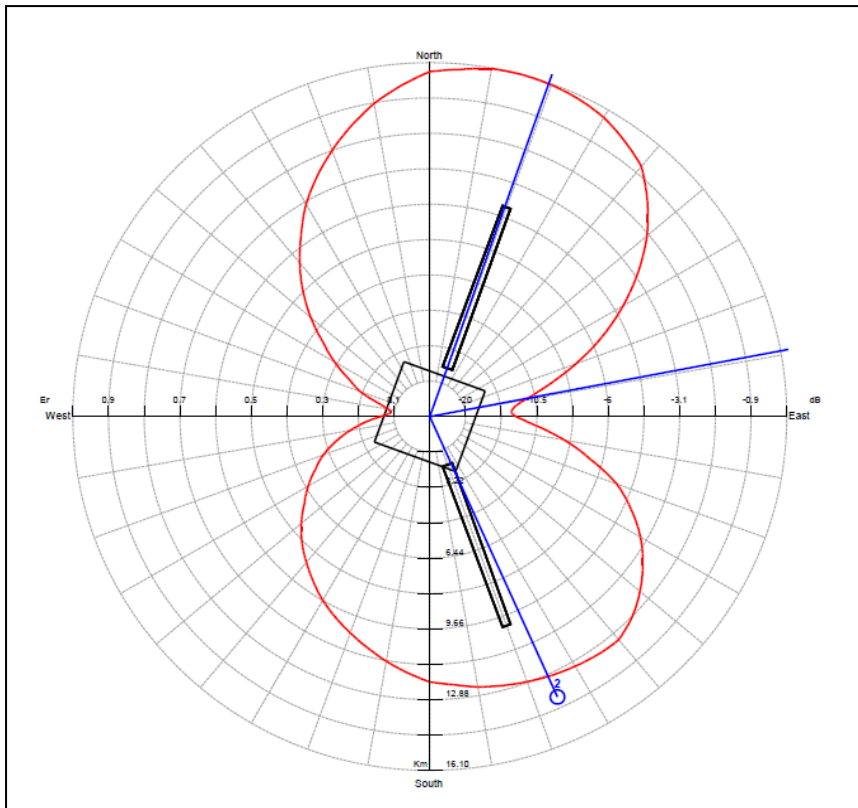
El departamento de Ingeniería en Sistemas Radiantes de VIMESA diseñó la configuración idónea de antenas, así como su distribución en torre y lo más importante, calculó las fases con las que había que alimentar a cada antena para lograr el objetivo solicitado por el cliente.



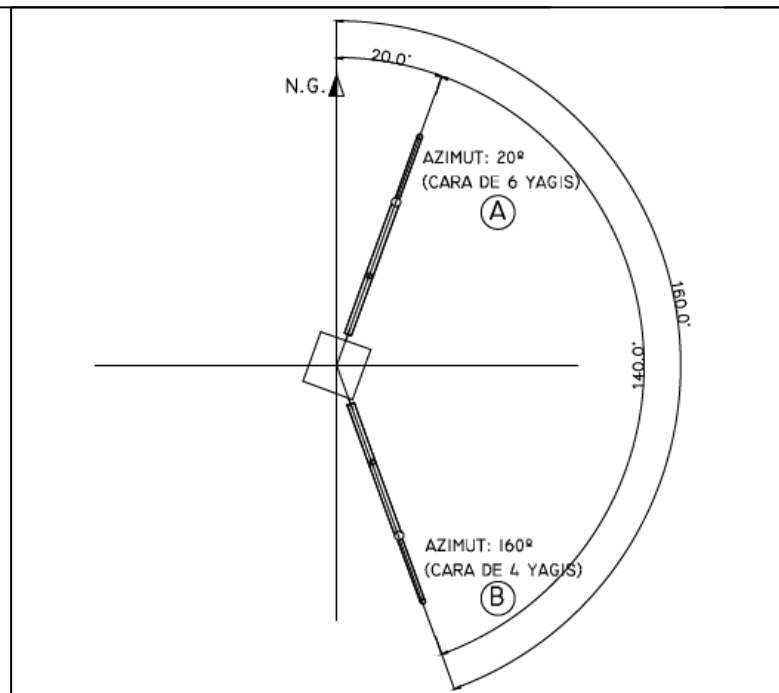
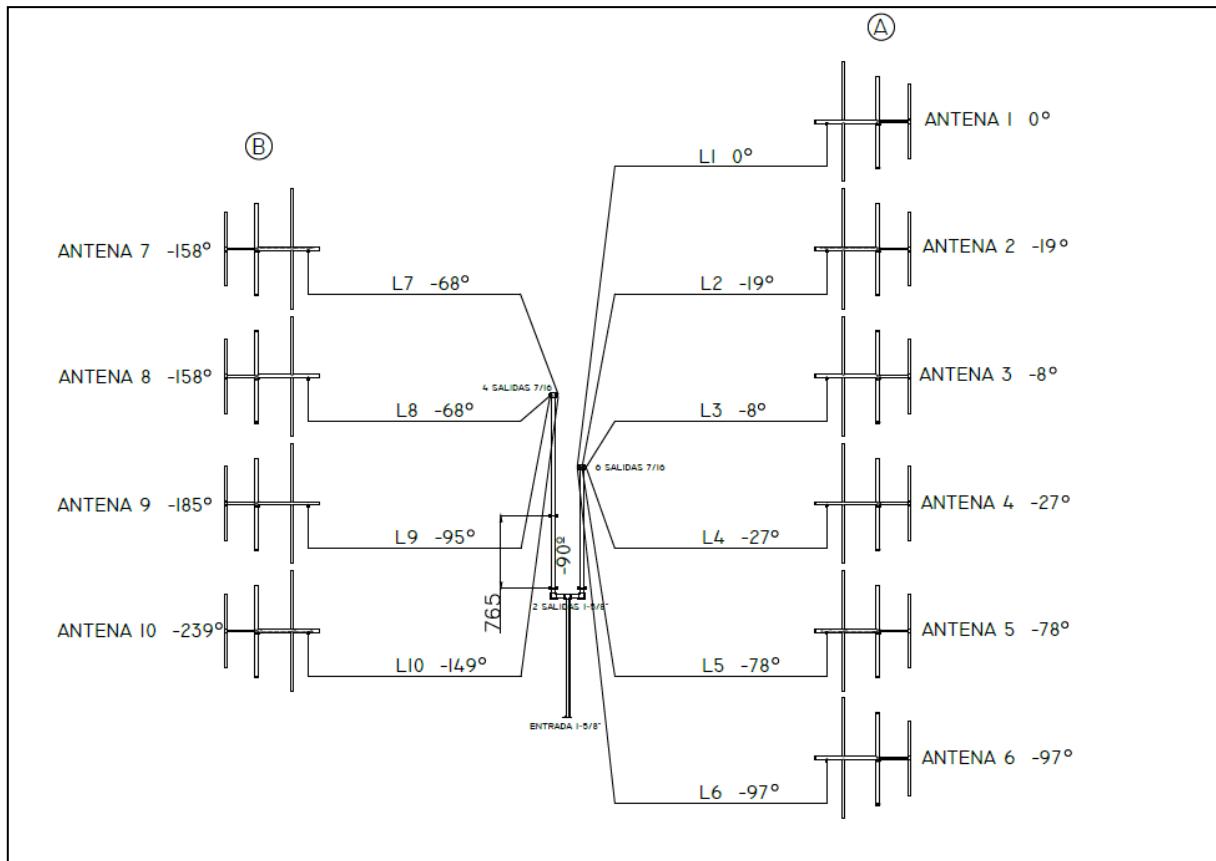
C/Batalla de Brunete, Nº 48. 28946 FUENLABRADA, Madrid (ESPAÑA)

Tel.: +34 91 6068870 – Fax: +34 91 6068842

<http://www.vimesa.es> - e-mail: vimesaimesa.es



Un máximo cuidado en la elaboración de los planos permite a los instaladores seguir exactamente las instrucciones para lograr que el diagrama sea lo más fiel posible a lo calculado en la teoría.



Las medidas realizadas por nuestro cliente en la zona y las fotos de la instalación nos aseguran que si se siguen nuestras directrices el sistema cumple con los requisitos solicitados por el cliente al 100%.

